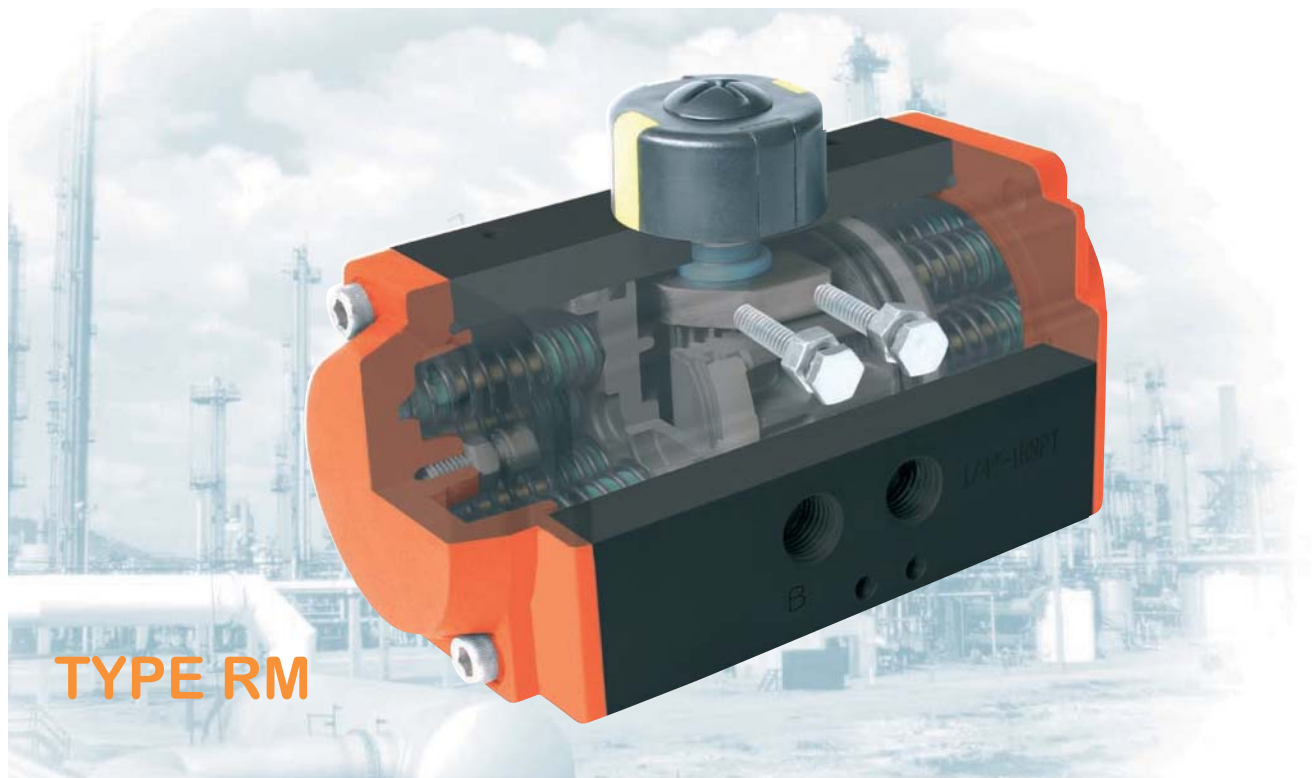


# REGMATIC

## THE ACTUATOR SPECIALIST



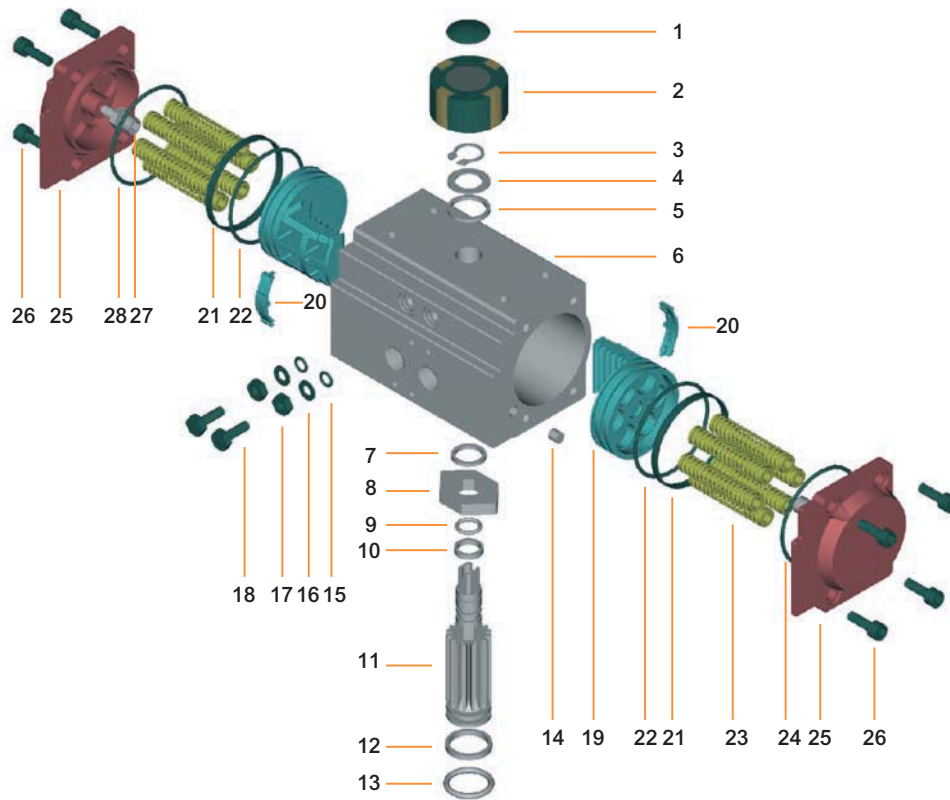
1. Position indicator/dust cover.
2. Nickel plated shaft with dimensions in accordance with Namur/ISO 5211.
3. Extruded aluminium body, hard anodized for maximum environmental protection.
4. End caps polyester coated, standard size for double acting/spring return.
5. Die cast aluminium pistons with ptfе bearings for low friction and extended life.
6. Travel stops for open/closed positions.
7. Cartridges with captive springs permit safe end cap removal.
8. Bearings on the pistons and pinion ensure maximum torque and long life.
9. NBR O-rings standard, viton and silicone optional to suit high & low temperature applications.

### Cotswold Valves Ltd

Unit 27 , Upper Mills Est. Stonehouse GLOS UK GL10 2BJ

TEL +44 (0)1453 826612 • FAX +44 (0)1453 827505

E-MAIL [info@cotswoldvalves.co.uk](mailto:info@cotswoldvalves.co.uk)



## COMPONENTS

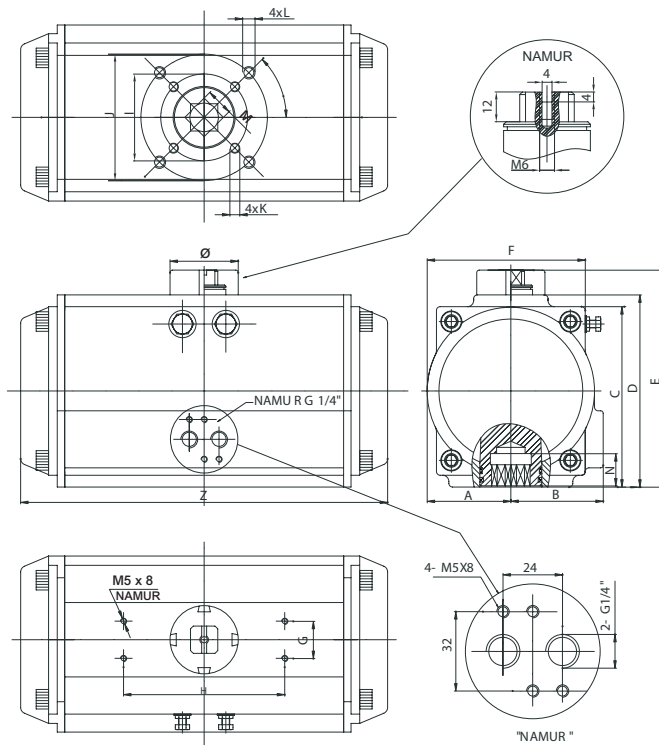
ITEM	DETAIL	Qty	MATERIAL	OPTIONS
1	Indicator screw	1	Plastic	
2	Indicator	1	Plastic	
3	Circlip	1	SS	
4	Washer	1	SS	
5	Washer	1	Plastic	
6	Body	1	Hard anodized Aluminium	
7	Washer	1	Plastic	
8	Travel stop	1	Alloy steel	
9	O-ring	1	NBR	Viton, silicone
10	Bearing	1	Plastic	
11	Shaft	1	Nickel plated Alloy steel	SS
12	Bearing	1	Plastic	
13	O-ring	1	NBR	Viton, silicone
14	Seal, air channel	2	NBR	Viton, silicone
15	O-ring	2	NBR	Viton, silicone
16	Washer	2	SS	
17	Locking nut	2	SS	
18	Adjusting screw	2	SS	
19	Piston	2	Hard anodized Aluminium	
20	Bearing plate	2	Plastic	
21	Bearing	2	Plastic	
22	O-ring	2	NBR	Viton, silicone
23	Spring cartridge	0 - 12	Coated spring steel	
24	O-ring	2	NBR	Viton, silicone
25	End cap	2	Polyester coated aluminium	
26	Cap screw	8	SS	
27	Stop screw	2	SS	
28	Nut	2	SS	

### Weight table in kgs

Type	RM 24	RM 42	RM 60	RM 90	RM135	RM200	RM300	RM500	RM800	RM1300	RM1600	RM2300	RM3500
DA	1,4	2,1	2,7	3,3	5	5,9	9	12	19	39,1	44,1	59	93,6
SR	1,5	2,2	2,9	3,6	5,5	6,7	10,4	14,4	23,3	46,1	53,2	73,3	115,9

### Air volume in L

Type	RM 24	RM 42	RM 60	RM 90	RM135	RM200	RM300	RM500	RM800	RM1300	RM1600	RM2300	RM3500
Opening	0,12	0,21	0,3	0,43	0,64	0,95	1,6	2,5	3,7	5,9	7,5	11	17
Closing	0,16	0,23	0,34	0,47	0,73	0,88	1,4	2,2	3,2	5,4	7,5	9	14



## DIMENSION TABLE

TYPE	A	B	C	D	E	F	G	H	I	J	K	L	M	N	Z	$\emptyset$	Air connection
RM 24	30	41.5	65.5	72	92	65	30	80	36	50	M5 x 8	M6 x 10	11	14	147	40	NAMUR G1/4"
RM 42	36	47	81	87.5	107.5	72	30	80	50	70	M6 x 10	M8 x 13	14	18	168	40	NAMUR G1/4"
RM 60	42	53	94	99.5	119.5	81	30	80	50	70	M6 x 10	M8 x 13	14	18	184	40	NAMUR G1/4"
RM 90	46	57	98.5	108.7	128.7	92	30	80	50	70	M6 x 10	M8 x 13	17	21	204	40	NAMUR G1/4"
RM 135	50	58.5	111	116.8	136.8	98	30	80	50	70	M6 x 10	M8 x 13	17	21	262	40	NAMUR G1/4"
RM 200	57.5	64	122.5	133	153	109.5	30	80	70	102	M8 x 13	M10 x 16	22	26	268	40	NAMUR G1/4"
RM 300	67.5	74.5	145.5	155	175	127.5	30	80	70	102	M8 x 13	M10 x 16	22	26	296	55	NAMUR G1/4"
RM 500	75	77	160.75	171.5	191.5	137.5	30	80	102	125	M10 x 16	M12 x 20	27	31	390	55	NAMUR G1/4"
RM 800	87	87	184	197	217	158	30	80	102	125	M10 x 16	M12 x 20	27	31	454	55	NAMUR G1/4"
RM 1300	103	103	216	230	260	189	30	130		140		M16 x 25	36	40	525	80	NAMUR G1/4"
RM 1600	113	113	235.5	255	285	210	30	130		140		M16 x 25	36	40	532	80	NAMUR G1/4"
RM 2300	130	130	264	288	318	245	30	130		165		M20 x 25	46	50	610	80	NAMUR G1/4"
RM 3500	147	147	299	326	356	273	30	130		165		M20 x 25	46	50	722	80	NAMUR G1/2" (NAMUR G1/4")

## TORQUE FIGURES IN Nm FOR RM DOUBLE ACTING ACTUATORS

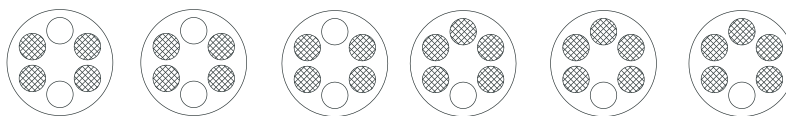
### Air supply pressure

Type	3 Bar	4 Bar	5 Bar	5,5 Bar	6 Bar	7 Bar	8 Bar
RM 24	12	16	20	21,9	23,9	27,9	31,9
RM 42	21,9	29,2	36,5	40,1	43,8	51,1	58,4
RM 60	30,1	40,1	50,2	55,2	60,2	70,2	80,3
RM 90	47	62,7	78,4	86,2	94,1	109,7	125,4
RM135	67,7	90,3	112,9	124,1	135,4	158	180,6
RM200	99,2	132,2	165,3	181,8	198,4	231,4	264,5
RM300	150,5	200,6	250,8	275,9	301	351	401
RM500	256,5	342	428	470	513	599	684
RM800	399	532	665	732	798	931	1 064
RM1300	638	851	1 064	1 170	1 277	1 490	1 702
RM1600	798	1 064	1 330	1 463	1 596	1 862	2 128
RM2300	1 154	1 539	1 924	2 116	2 309	2 693	3 078
RM3500	1 755	2 339	2 924	3 217	3 509	4 094	4 679

TORQUE FIGURES IN Nm FOR SPRING RETURN ACTUATORS

Air pressure		Air torque								Spring torque			
Type	Spring Qty	4 Bar		5 Bar		6 Bar		7 Bar		8 Bar			
		0°	90°	0°	90°	0°	90°	0°	90°	0°	90°	90°	0°
RM 24	8	9,2	6	13,2	9,1	17,2	14,1					9,9	6,7
	9	8,3	4,8	12,3	7,9	16,3	12,8	20,3	16,8			11,1	7,6
	10	7,4	3,6	11,5	6,7	15,5	11,6	19,5	15,6			12,4	8,5
	11	6,6	2,3	10,6	5,4	14,6	10,4	18,6	14,3	22,6	18,3	13,6	9,3
	12			9,7	4,2	13,8	9,1	17,8	12,2	21,8	17,1	14,8	10,2
RM 42	8	18,2	12,4	25,5	19,8	32,8	27	40,1	34,3			16,7	10,9
	9	16,8	10,4	24,1	17,7	31,4	24,9	38,7	32,2			18,8	12,3
	10			22,8	15,6	30	22,8	37,3	30,1	44,7	37,4	20,9	13,7
	11			21,5	13,5	28,7	20,7	36	28	43,3	35,3	22,9	15
	12			20	11,4	27,3	18,6	34,6	25,9	41,9	33,3	25	16,4
RM 60	8	23,1	16,9	33,3	27	43,2	37	53,3	47			23,2	16,9
	9	21	14,1	31,2	24,1	41,1	34,1	51,2	44,2			26,1	19
	10	19	11,1	28,8	21,2	39	31,2	49,1	41,2	59,1	51,2	29	21,1
	11			27	18,3	37	28,3	47	38,4	57	48,4	31,9	23,2
	12			24,9	15,4	34,9	25,4	44,9	35,4	54,9	45,4	34,7	25,3
RM 90	8	37,4	25,8	53,1	41,5	68,8	57,2	84,5	72,9			36,8	25,3
	9	34,2	21,3	49,9	37	65,6	52,6	81,2	68,3			41,4	28,5
	10	31	16,6	46,7	32,3	62,4	48	78,1	63,7	93,8	79,3	46	31,6
	11			43,6	27,7	59,3	43,4	75	59,1	90,6	74,8	50,6	34,8
	12			40,3	23,2	56,1	38,9	71,7	54,5	87,4	70,2	55,2	38
RM 135	8	52,9	35,2	75,5	57,9	98,1	80,5	120,7	103			55	37,3
	9	48,2	28,4	70,9	51	93,5	73,6	116	96,1			61,9	42
	10	43,6	21,5	66,2	44,1	88,8	66,7	111,3	89,2	134	111,8	68,7	46,7
	11			61,5	37,2	84,1	59,9	106,6	82,4	129,2	105	75,6	51,4
	12			56,8	30,4	79,4	53	101,9	75,5	124,5	98,1	82,5	56
RM 200	8	81,6	53,5	114,7	86,5	147,7	119,6	180,8	152,7			78,7	50,6
	9	75,3	43,7	108,4	76,8	141,5	109,8	174,5	142,9			88,6	56,9
	10	68,9	33,4	102	66,5	135,1	99,6	168,2	132,6	201,2	165,7	98,4	63,3
	11			95,7	57	128,7	90,1	161,8	123,1	194,8	156,2	108,3	69,6
	12			89,4	47,5	122,5	80,6	155,5	113,6	188,6	146,7	118,1	75,9
RM 300	8	117	75	167	125	217	176	268	226			125	84
	9	107	59	157	109	207	159	257	210			141	94
	10	96	44	146	94	196	144	247	194	297	245	157	105
	11			136	78	186	128	236	178	286	228	173	115
	12			125	63	176	113	226	163	276	213	188	125
RM 500	8	205	136	291	221	376	307	462	392			206	137
	9	187	110	273	196	358	281	444	367			232	155
	10	170	84	256	169	341	255	427	340	512	426	258	172
	11			238	143	324	229	409	314	495	400	284	189
	12			221	118	307	203	392	289	478	374	310	206
RM 800	8	309	199	442	237	575	465	708	598			333	223
	9	280	157	413	290	546	423	679	556			375	251
	10	253	115	386	248	519	381	652	514	785	647	417	279
	11			358	207	491	340	624	473	757	606	458	307
	12			330	165	463	298	596	431	729	564	500	335
RM 1300	8	531	356	744	569	957	782	1169	995			495	320
	9	491	295	704	507	917	720	1130	933			557	360
	10	451	233	664	446	877	658	1090	871	1302	1084	618	400
	11			624	384	837	597	1050	809	1263	1022	680	440
	12			584	322	797	535	1010	748	1223	960	742	480
RM 1600	8	624	456	890	722	1156	988	1422	1254			608	440
	9	569	380	835	646	1101	912	1367	1178			684	495
	10	514	304	780	570	1046	836	1312	1102	1578	1368	760	550
	11			725	494	991	760	1257	1026	1523	1292	836	605
	12			670	418	936	684	1202	950	1468	1216	912	660
RM 2300	8	883	653	1267	1037	1652	1422	2037	1807			886	656
	9	800	542	1185	926	1569	1311	1954	1696			998	739
	10	718	431	1103	816	1488	1201	1872	1586	2257	1970	1108	821
	11			1021	705	1406	1090	1791	1474	2176	1859	1219	903
	12			939	594	1323	979	1708	1363	2093	1748	1330	985
RM 3500	8	1444	1081	2029	1666	2614	2252	3199	2836			1258	895
	9	1332	923	1917	1509	2502	2094	3087	2678			1416	1007
	10	1220	767	1805	1352	2390	1937	2974	2521	3560	3107	1572	1119
	11			1693	1194	2278	1779	2862	2364	3448	2949	1730	1231
	12			1582	1037	2167	1623	2751	2207	3336	2792	1887	1342

At lower pressure of air supply, place the spring cartridges equally on both side - see below.



Note: check necessary torque and safety factor with valve supplier.

For bigger actuator, for actuators in other materials - also AISI 304 and 316 - please consult us.  
For switch boxes, solenoid valves, manual overrides - see separate leaflets.