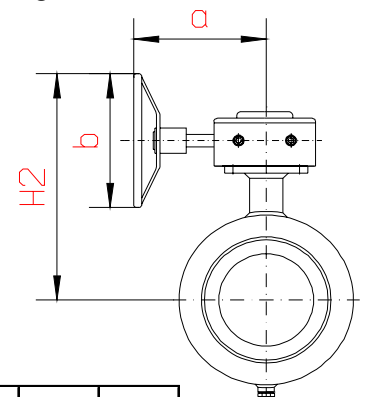
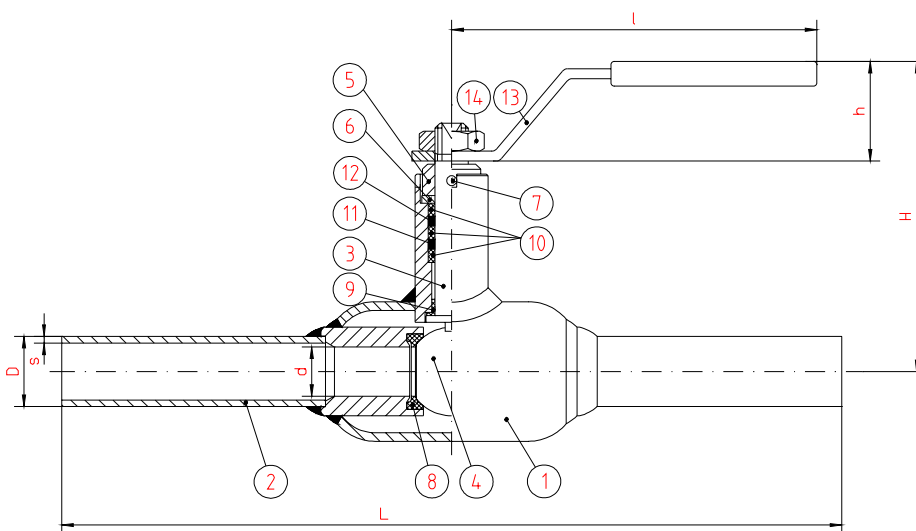


Ball valve Full bore of carbon steel PN 40, PN 25

Parts

- | | |
|-------------------------------|------------------------------------|
| 1. Body | St 37.0 |
| 2. Connecting pipe | St 37.0 |
| 3. Stem | W:no 4305 |
| 4. Ball | W:no 4301 |
| 5. Retaining bush | |
| 6. Spring washer DN 15 ... 65 | |
| 7. Pin | |
| 8. Ball seal | PTFE+C |
| 9. Bearing | PTFE+C |
| 10. Back-up-ring | PTFE |
| 11. O-ring | EPDM |
| 12. O-ring | FPM |
| 13. Lever | DN15...65 St
DN80...125 GRP 400 |
| 14. Hexagon nut | |



Dimensions

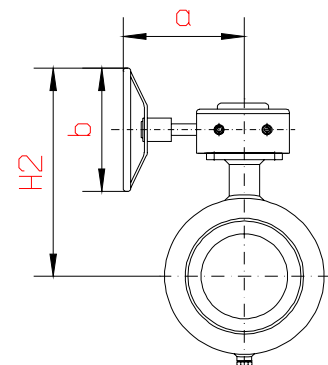
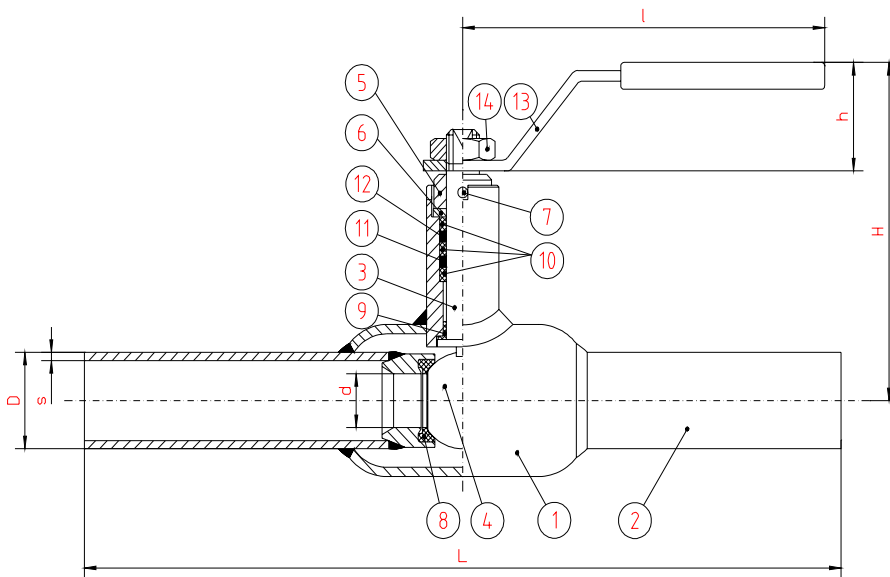
DN	PN	K _{v100}	d	D	s	L	H	h	l	a	b	H2	Weight kg
10	40	8	10	17,2	1,8	230	91	30	110	-	-	-	0,7
15	40	13	15	21,3	2,0	230	95	30	110	-	-	-	0,9
20	40	25	20	26,9	2,3	230	115	36	140	-	-	-	1,2
25	40	41	24	33,7	2,6	230	119	36	140	-	-	-	1,6
32	40	65	31	42,4	2,6	260	145	47	180	-	-	-	2,0
40	40	100	39	48,3	2,9	260	151	47	180	-	-	-	2,5
50	25	180	50	60,3	2,9	300	169	50	250	-	-	-	5,0
65	25	270	65	76,1	2,9	300	180	50	250	-	-	-	6,5
80	25	420	80	88,9	3,2	300	218	55	320	-	-	-	11,5
100	25	650	100	114,3	3,6	325	233	55	320	-	-	-	15,5
125	25	950	125	139,7	4,0	325	297	56	600	-	-	-	28,0
125	25	950	125	139,7	4,0	325	-	-	-	247	305	425	40,0
150	25	1700	150	168,3	4,5	400	-	-	-	247	305	445	50,0
200	25	2600	200	219,1	6,3	530	-	-	-	264	305	493	92,0
250	25	4500	250	273,0	6,3	550	-	-	-	362	457	609	170,0

Code number **32000TR** ___ with manual lever
32000TR ___ **Z** with bare shaft
32000TR ___ **M** with gear

Ball valve with weld ends of carbon steel PN 40, PN 25

Parts

- | | |
|----------------------------|---------------------|
| 1. Body | St 37.0 |
| 2. Connecting pipe | St 37.0 |
| 3. Stem | W:no 4305 |
| 4. Ball | W:no 4301 |
| 5. Retaining bush | |
| 6. Spring washer DN15...80 | |
| 7. Pin | |
| 8. Ball seal | PTFE+C |
| 9. Bearing | PTFE+C |
| 10. Back-up-ring | PTFE |
| 11. O-ring | EPDM |
| 12. O-ring | FPM |
| 13. Lever DN15...80 | St |
| | DN100...150 GRP 400 |
| 14. Hexagon nut | |



Dimensions

DN	PN	K _{v100}	d	D	s	L	H	h	l	a	b	H2	Flange ISO5211	Weight kg
15	40	8	10	21,3	2,0	230	91	30	110	-	-	-		0,6
20	40	13	15	26,9	2,3	230	95	30	110	-	-	-		0,8
25	40	25	20	33,7	2,6	230	115	36	140	-	-	-		1,1
32	40	41	24	42,4	2,6	260	119	36	140	-	-	-		1,5
40	40	65	31	48,3	2,9	260	145	47	180	-	-	-		1,9
50	40	100	39	60,3	2,9	300	151	47	180	-	-	-		2,4
65	25	180	50	76,1	2,9	300	169	50	250	-	-	-		5,0
80	25	270	65	88,9	3,2	300	180	50	250	-	-	-		6,0
100	25	420	80	114,3	3,6	325	218	55	320	-	-	-		11,0
125	25	650	100	139,7	4,0	325	233	55	320	-	-	-		15
150	25	950	125	168,3	4,5	350	297	56	600	-	-	-		27
150	25	950	125	168,3	4,5	350	-	-	-	247	305	425	F12	38 1)
200	25	1700	150	219,1	6,3	400	-	-	-	247	305	445	F12	48 1)
250	25	2600	200	273,0	6,3	530	-	-	-	264	305	493	F14	90 1)
300	25	4500	250	323,9	7,1	550	-	-	-	362	457	609	F16	168 1)

Code number **34000TR** ___ with manual lever
 34000TR ___ **Z** with bare shaft
 34000TR ___ **M** with gear

1) with manual gear