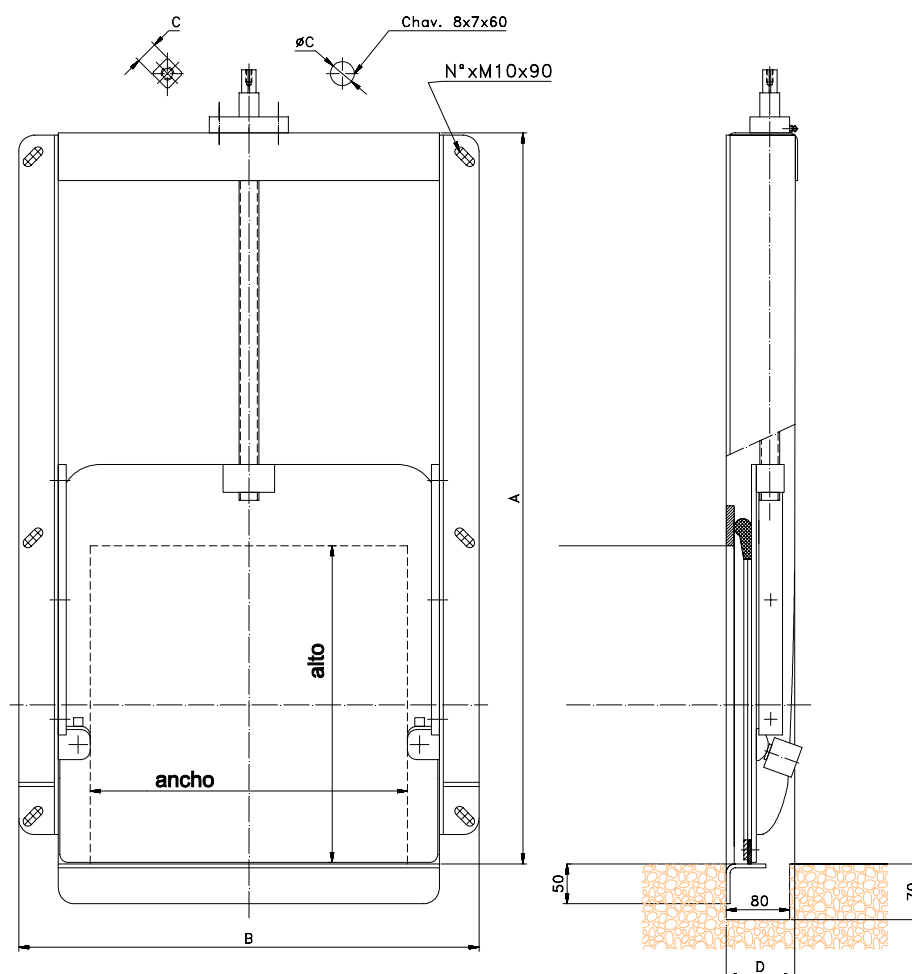
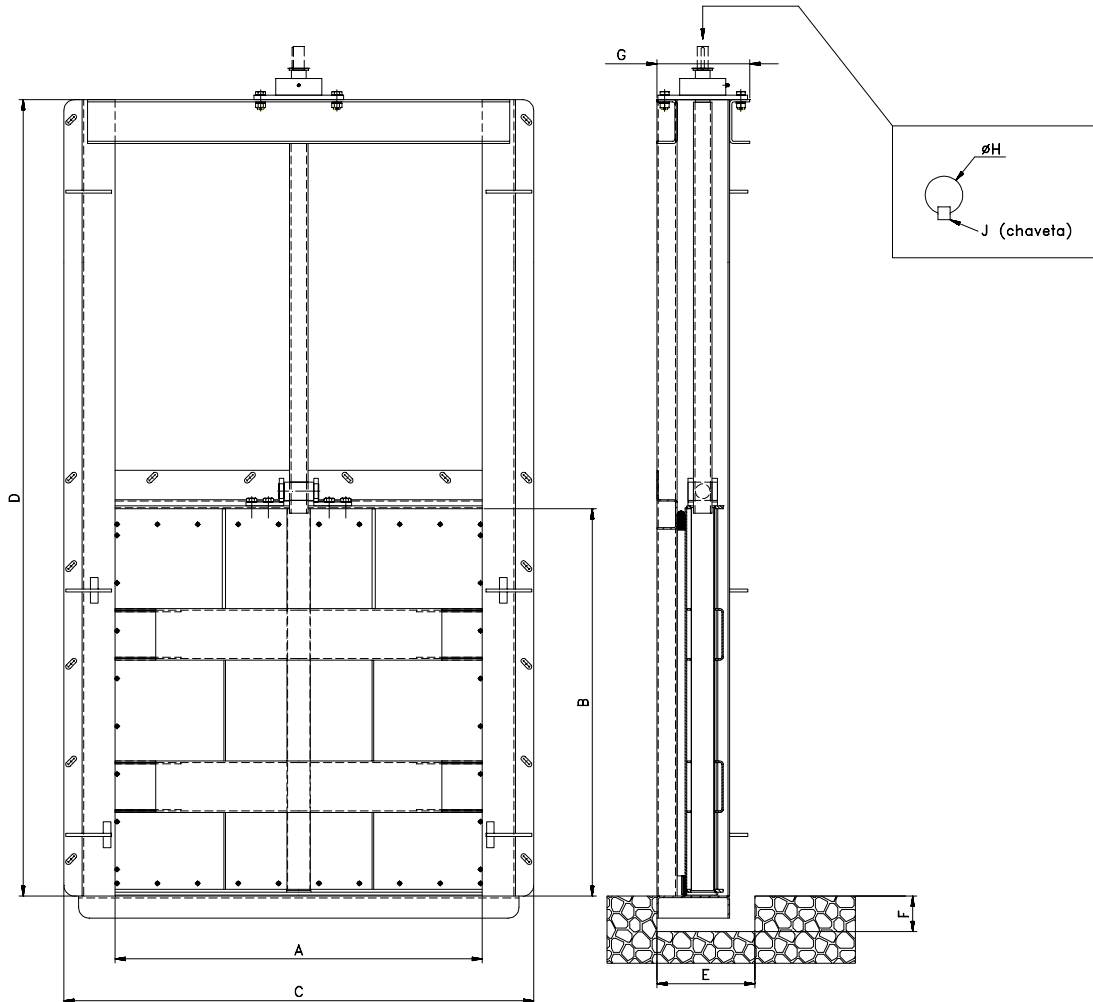


PLANO MU ≤ 1000X1000



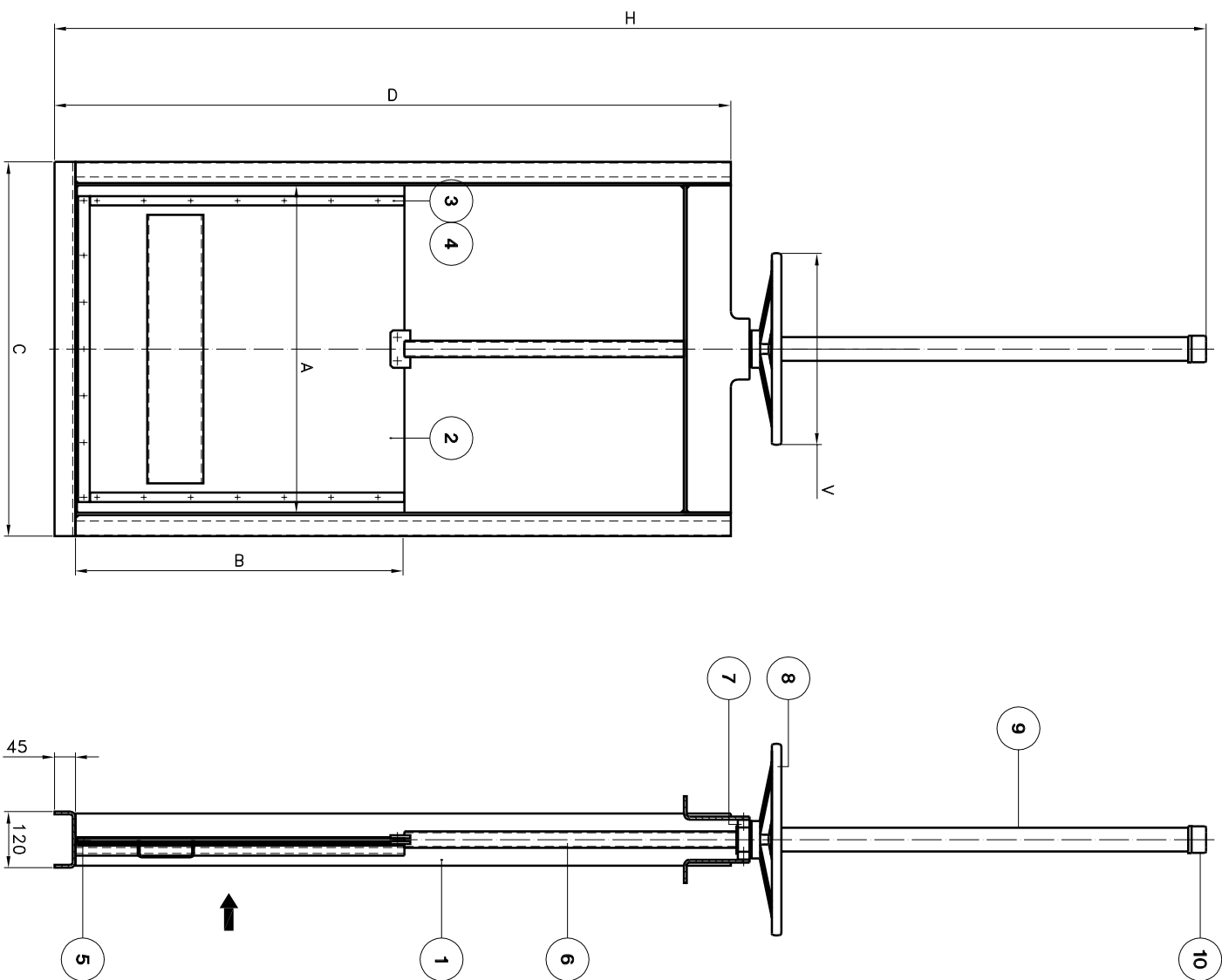
ancho x alto	A	B	C	D	N°
200x200	519	380	14	90	6
300x300	719	480	14	90	6
400x400	919	580	14	90	6
500x500	1130	720	20	120	8
600x600	1330	820	20	120	8
700x700	1530	920	20	120	8
800x800	1730	1020	20	120	8
900x900	2030	1190	∅25	137	12
1000x1000	2130	1260	∅25	137	12

WALL PENSTOCKS > 1000X1000



DN	AxB	C	D	E	F	G	H	J	N°
1100x1100	1380	2370	300	110	253	ø30	8x7x60	14	
1150x1150	1430	2470	300	110	253	ø30	8x7x60	14	
1200x1200	1480	2570	300	110	253	ø30	8x7x60	18	
1300x1300	1580	2770	300	110	253	ø30	8x7x60	18	
1400x1400	1680	2970	300	110	253	ø30	8x7x60	18	
1500x1500	1780	3170	300	110	253	ø30	8x7x60	20	
1600x1600	1880	3370	400	140	310	ø35	10x8x70	24	
1700x1700	1980	3570	400	140	310	ø35	10x8x70	24	
1800x1800	2080	3770	400	140	310	ø35	10x8x70	26	
1900x1900	2180	3970	400	140	310	ø35	10x8x70	28	
2000x2000	2280	4170	400	140	310	ø35	10x8x70	28	

DN	AxB	C	D	E	F	G	H	J
2100x2100	2400	4400	500	220	400	ø50	14x9x110	
2200x2200	2500	4600	500	220	400	ø50	14x9x110	
2300x2300	2600	4800	500	220	400	ø50	14x9x110	
2400x2400	2700	5000	500	220	400	ø50	14x9x110	
2500x2500	2800	5200	500	220	400	ø50	14x9x110	
2600x2600	2960	5450	500	220	400	ø60	18x11x140	
2700x2700	3060	5650	500	220	400	ø60	18x11x140	
2800x2800	3160	5850	500	220	400	ø60	18x11x140	
2900x2900	3260	6050	500	220	400	ø60	18x11x140	
3000x3000	3360	6250	500	220	400	ø60	18x11x140	

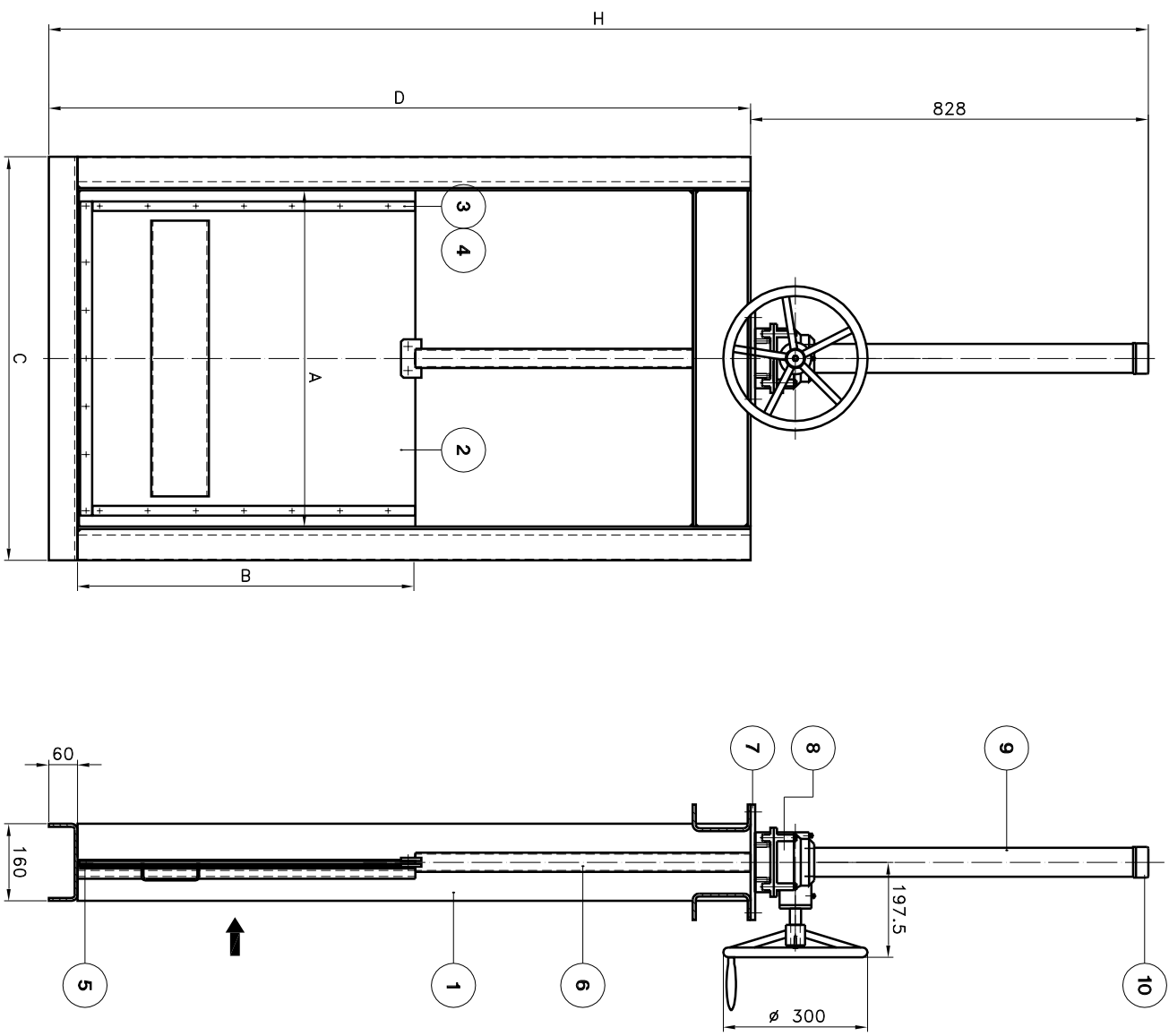


O.S.-Nº	A x B	C	D	H	V
-	300x300	400	845	1095	310
-	400x400	500	845	1395	310
-	500x500	600	1045	1695	310
-	600x600	700	1245	1995	310
-	700x700	800	1445	2295	410
-	800x800	900	1645	2595	410
-	900x900	1000	1845	2895	410
-	1000x1000	1200	2045	3195	410
-	1100x1100	1300	2245	3495	410
-	1200x1200	1400	2445	3795	410

11	TORNILLERIA	-	A2
10	TAPON	1	PLASTICO
9	CAPERUZA	1	ST35
8	VOLANTE	1	-
7	ADAPTACION	1	NODULAR
6	HUSILLO	1	AISI303
5	JUNTA FONDO	-	EPDM
4	JUNTA LATERAL	-	EPDM
3	SOPORTE JUNTA	4	AISI316
2	TABLERO	1	AISI316
1	CUERPO	1	AISI316

DESCRIPCION		COMPUESTA CANAL CC	
MARKA	DESCRIPCION	TIPO	MATERIA
N° DE PLANO: CCB626A3 DIBUJADO: 28-05-01 REVISADO: 28-05-01 APROBADO: 28-05-01			
FECHA	NOMBRE	ESCALA	





O.S.-Nº	A	B	C	D	H
-	1300x1300	1440	2860	4090	
-	1400x1400	1540	2860	4390	
-	1500x1500	1640	3060	4690	
-	1600x1600	1740	3260	4990	
-	1700x1700	1840	3460	5290	
-	1800x1800	1940	3660	5590	

11	TORNILLERIA	-	A2
10	TAPON	1	PLASTICO
9	CAPERUZA	1	ST35
8	REDUCTOR FL-0	1	-
7	ADAPTACION	1	NODULAR
6	HUSILLO	1	AISI303
5	JUNTA FONDO	-	EPDM
4	JUNTA LATERAL	-	EPDM
3	SOPORTE JUNTA	4	AISI316
2	TABLERO	1	AISI316
1	CUERPO	1	AISI316

DESCRIPCION
 COMPUESTO CANAL CC

ITEM	DESCRIPCION	CANTIDAD	UNIDAD	MATERIAL
1	CUERPO	1		AISI316
2	TABLERO	1		AISI316
3	SOPORTE JUNTA	4		AISI316
4	JUNTA LATERAL	-		EPDM
5	JUNTA FONDO	-		EPDM
6	HUSILLO	1		AISI303
7	ADAPTACION	1		NODULAR
8	REDUCTOR FL-0	1		-
9	CAPERUZA	1		ST35
10	TAPON	1		PLASTICO
11	TORNILLERIA	-		A2

N° DE PLANO: CC8624A3
 FECHA: 28-05-01
 DISEÑADOR: 28-05-01
 APROBADO: 28-05-01

ORBINOX
 Ingeniería y diseño en acero inoxidable