

ELECTRIC ACTUATORS E 65 - E 210



E 65 and E 110

TECHNICAL DATA

Valve interface: EN ISO 5211

Type	E 65 WS	E 65 DS	E 65 GS	E 110 WS	E 110 DS
Operating time (0° - 90°)	6 s	6 s	6 s	12 s	12 s
Nominal torque	100 Nm	100 Nm	100 Nm	400 Nm	400 Nm
Nominal current	0,7 A	0,3 A	5,0 A	1,3 A	1,0 A
Starting current	1,0 A	0,3 A	8,0 A	2,0 A	1,8 A
Capacity:	0,16 kW	0,09 kW	0,08 kW	0,26 kW	0,22 kW
Nominal voltage	230 V	400 V	24 V	230 V	400 V
Frequency	50	50		50	50
ON-time	30%	30%	30%	30%	30%
Protection class	IP 67	IP 67	IP 67	IP 67	IP 67

Type	E 110 GS	E 160 WS	E 160 DS	E 160 GS	E 210 DS
Operating time (0° - 90°)	6 s	24 s	24 s	12 s	24 s
Nominal torque	360 Nm	1000 Nm	1000 Nm	800 Nm	3500 Nm
Nominal current	8,8 A	1,3 A	1,0 A	8,8 A	1,0 A
Starting current	12,5 A	2,0 A	1,8 A	12,5 A	3,2 A
Capacity:	0,4 kW	0,26 kW	0,22 kW	0,4 kW	0,54 kW
Nominal voltage	24 V	230 V	400 V	24 V	400 V
Frequency		50 Hz	50 Hz		50 Hz
ON-time	30%	30%	30%	30%	30%
Protection class	IP 67	IP 67	IP 67	IP 67	IP 67

FEATURES

- Compact electric actuators with a robust, completely ball beared worm gear
- Safe arresting by self-inhibition
- Changeable clutch nuts for mounting on different shaft ends
- Mechanical position indicator disc for an optical control of the valve's position
- Motor with thermic winding protection switch
- Handwheel enables immediate hand emergency operation if necessary
- Maintenance-free, long life service by continuous lubrication

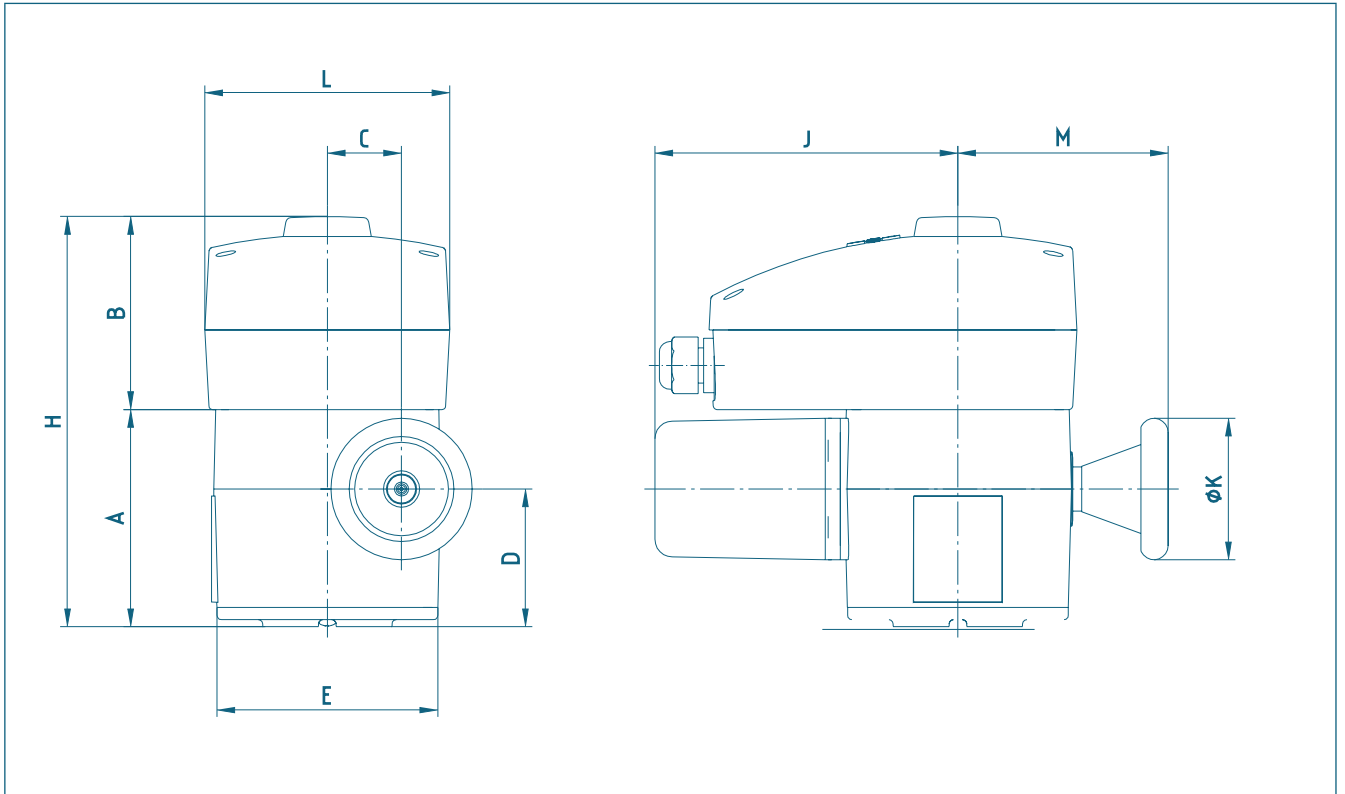
GENERAL APPLICATIONS

- Water and wastewater technology
- Chemical Industry
- Car Industry
- Civil engineering



E 160 and E 210

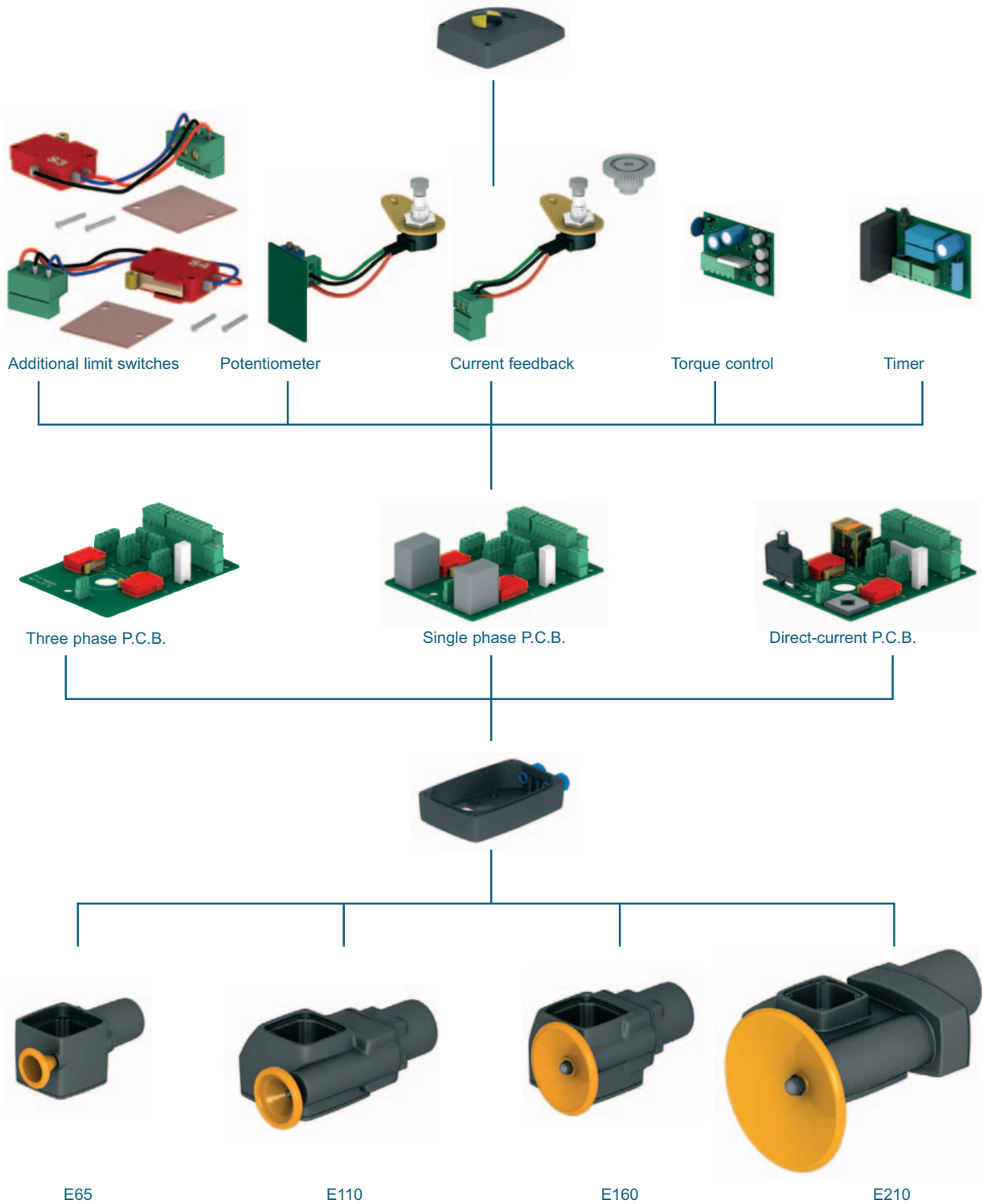
DIMENSIONS E 65 - E 210



Type	Dimensions [mm]										Weight [kg]
	A	B	C	D	E	H	J	K	L	M	
E 65	119	172	233	123	110	42	78	80	139	119	7
E 110	119	172	233	123	110	42	78	125	139	134	14
E 160	119	172	233	123	110	42	78	198	139	157	25
E 210	119	172	233	123	110	42	78	315	139	215	40

Subject to change without notice.

OPTIONS



CERTIFICATE



EG - Konformitätserklärung

CE

Wir, **EBRO ARMATUREN**
Gebr. Bröer GmbH, Karlstraße 8, 58135 Hagen, Deutschland

erklären in alleiniger Verantwortung, daß die elektrischen Schwenkantriebe der E - Baureihe:

E 65 WS	E 110 WS	E 160 WS	
E 65 DS	E 110 DS	E 160 DS	E 210 DS
E 65 GS	E 110 GS	E 160 GS	

auf die sich diese Erklärung bezieht, den Anforderungen entspricht, die in den Richtlinien des Rates zur Angleichung der Rechtsvorschriften der Mitgliedsstaaten über die elektromagnetische Verträglichkeit (89/336/EWG) und der Niederspannungsrichtlinie 73/233/EWG (NSR) festgelegt sind. Zur Beurteilung dieser Produkte hinsichtlich der elektromagnetischer Verträglichkeit und der Niederspannungsrichtlinie wurden folgende Normen herangezogen:

EN 50178 : 1997
EN 61010 -1 : 1993 für die Niederspannungsrichtlinie

EN 55011 : 1998
EN 61000 für die elektromagnetische Verträglichkeit

Als Hersteller dieser Produkte erklären wir darüber hinaus, dass folgende Normen gemäß der Maschinenrichtlinie 89/392/EWG zur Bewertung heran gezogen wurden.

EN ISO 5211
EN 60068-2-52
EN IEC 60529 gemäß der Maschinenrichtlinie 89/392/EWG

Die Inbetriebnahme ist solange untersagt, bis sichergestellt wurde, dass die gesamte Maschine, in die EBRO Schwenkantriebe eingebaut sind, den Bestimmungen der EG-Richtlinie 89/392/EWG entspricht.

Hagen, den 8.11.2004


Dipl.-Ing. H. Konopatzi Technische Leitung
EBRO ARMATUREN
Gebr. Bröer GmbH
Karlstr. 8
58135 Hagen